

Aspirador de Pó



Por favor, leia todas as instruções relacionadas ao seu produto e guarde este manual para sua referência futura.

Siga todas as advertências e instruções descritas neste manual para melhor utilizar seu produto e obter melhores resultados.

:: DE USO EXCLUSIVAMENTE DOMÉSTICO ::

Manual do usuário A10N1 | AQP20

Informações de segurança

Verifique se a tensão da rede elétrica é a mesma da etiqueta do produto antes de ligá-lo.
Desligue o produto da tomada sempre que fizer limpeza/manutenção.
Não utilize o cabo elétrico para puxar ou arrastar o produto.
Evite deixar o cabo elétrico em contato com objetos cortantes ou quinas para não danificá-lo.
Nunca desligue o produto da tomada puxando pelo cabo elétrico. Use o plugue.
Não prenda, torça, estique ou amarre o cabo elétrico.
Se o cabo de alimentação estiver danificado, ele deve ser substituído pelo Serviço Autorizado Electrolux ou por técnicos qualificados para evitar situações de risco.
Para evitar riscos de choque elétrico, não molhe, nem utilize o produto com as mãos molhadas, nem submerja o cabo elétrico, o plugue ou o próprio produto na água ou em outros tipos de líquidos ou materiais inflamáveis.
Este produto não deve ser utilizado por pessoas (incluindo crianças) com capacidades físicas, sensoriais ou mentais reduzidas, ou sem experiência e conhecimento, a menos que sejam supervisionadas ou instruídas em relação ao uso do produto por alguém que seja responsável por sua segurança.
Crianças devem ser supervisionadas para que não brinquem com o produto.
Após desmontar o produto, mantenha o material da embalagem fora do alcance de crianças.
Utilize peças originais. Isso evita danos ao produto e riscos a quem o manipula.
Conecte o aspirador em uma tomada exclusiva e em perfeito estado para evitar sobrecarga na rede elétrica e/ou mau contato na tomada.
Nunca utilize o aspirador sem os filtros.
Nunca deixe o aspirador ligado sem supervisão.
Produtos em spray aerosol podem ser inflamáveis. Não os utilize perto do aspirador.
<i>Nunca aspire:</i> quaisquer tipos de líquidos inflamáveis, nem brasas de pontas de cigarro, pode haver risco de explosão.
Partícula de poeira muito fina, como toner, gesso e cimento: esses resíduos podem ir para o motor, uma vez que tem uma espessura que dificulta a retenção da partícula no filtro.
Objetos grandes, como pedaços de tecido, pedaços grandes de papel, revestimento de maços de cigarro: eles podem obstruir a passagem do ar pela mangueira.
Objetos cortantes, como grampos, alfinetes, agulhas e vidros: eles podem danificar a mangueira e os filtros.

Para sua segurança e comodidade, apenas os profissionais treinados pela Electrolux estão autorizados a consertar o produto.

Especificações técnicas

Produto	A10N1	AQP20
Potência Máxima (w)	1200 W	1200 W
Tensão (V~)	127 220	127 220
Frequência (Hz)	50-60	50-60
Vácuo (mBar)	150	150
Peso líquido sem acessórios (kg)	3,6	3,6
Comprimento da mangueira (m)	1,5	1,5
Capacidade de armazenamento de pó (L)	3,7	3,7
Capacidade de armazenamento de líquido (L)	10	10

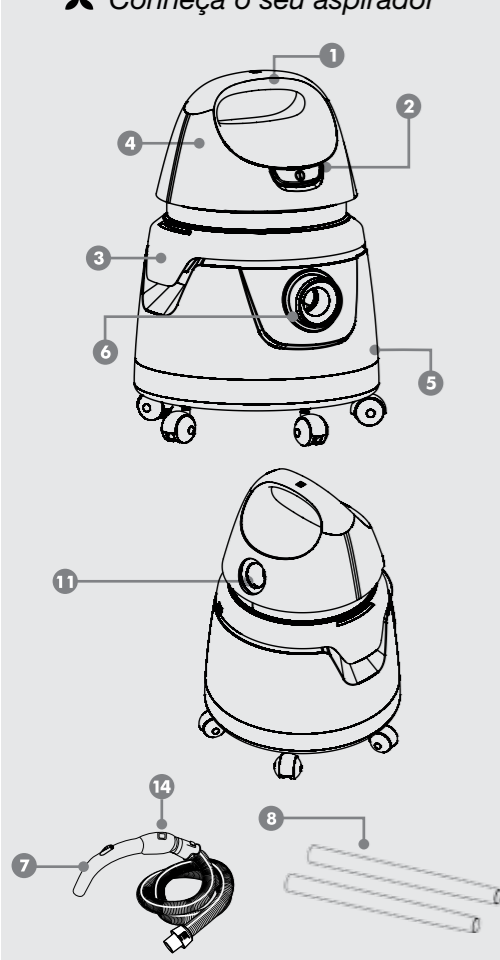
Serviço de atendimento ao consumidor

- Ao acessar o SAC tenha em mãos:
- Código de identificação do produto;
 - Nota fiscal de compra;
 - Seu endereço, CEP e telefone para contato.

Para informações sobre a rede de serviços autorizada, acessar:
www.electrolux.com.br ou ligar
 (41) 3340-4321.

Electrolux do Brasil S.A.
 Rua Senador Accioly Filho, 1321
 CEP 81310.000 Curitiba-PR Brasil
www.electrolux.com.br

Conheça o seu aspirador



- 1 Alça para transporte
- 2 Botão Liga/Desliga
- 3 Fecho lateral
- 4 Tampa
- 5 Recipiente
- 6 Abertura para conexão da mangueira
- 7 Mangueira
- 8 Tubos prolongadores
- 9 Bocal para todos os tipos de piso
- 10 Bocal para cantos e frestas
- 11 Bocal de sopro integrado
- 12 Saco para pó
- 13 Filtro permanente
- 14 Controle de sucção

Solucionando problemas

A Electrolux ensina ao cliente como solucionar, em casa, alguns problemas de funcionamento do produto. Caso seu aspirador apresente algum problema de funcionamento, verifique abaixo, no quadro de prováveis causas, as soluções possíveis. Efetue as correções que possam ser realizadas em casa. Não melhorando o funcionamento, consulte o Serviço Autorizado Electrolux.

Sintoma	Causa	Solução
O aspirador parou de funcionar	Não há tensão na tomada.	Alimente a tomada.
	Cabo elétrico interrompido.	Procure o Serviço Autorizado.
	Interruptor com defeito.	Procure o Serviço Autorizado.
	Terminais soltos.	Procure o Serviço Autorizado.
	Motor elétrico com defeito.	Procure o Serviço Autorizado.
Redução da capacidade de sucção de sólidos	Queda de energia elétrica.	Aguarde o retorno da energia.
	Mangueira de sucção bloqueada ou bocal bloqueado.	Limpe a mangueira de sucção ou o bocal.
	Saco para pó cheio.	Esvazie ou substitua o saco para pó.
	Filtro de pano ou filtro permanente sujo.	Limpe ou troque os filtros.
	Conexões quebradas.	Substitua as conexões.
Redução na capacidade de sucção de líquidos	Mangueira danificada (furada).	Troque a mangueira.
	Recipiente cheio (bóia bloqueando o canal de sucção).	Esvazie o recipiente para continuar a operação.
	Mangueira danificada (furada).	Troque a mangueira.

✘ Aspirando sólidos e líquidos

A correta aspiração de sólidos e líquidos prolonga a vida útil do seu aspirador.

Aspirando sólidos (pó): Para manter a limpeza e a conservação do aspirador, existe o filtro permanente (Figura 1) e o saco para pó (Figura 2). Ambos devem ser usados simultaneamente.

Aspirando líquidos:

Para aspirar líquidos, retire o saco para pó. Use o próprio recipiente como depósito. A aspiração é feita normalmente (Figura 3).

Toda a água que entrar no aspirador fica armazenada nele, podendo permanecer até o final da operação. Quando o líquido atingir o nível máximo, o aspirador perderá a capacidade de sucção gradativamente e mudará seu ruído. Ocorrendo isso, esvazie o recipiente e reinicie a operação. Recomenda-se que após a aspiração de líquidos, verifique a necessidade de limpeza da mangueira e do recipiente. Caso seja necessário, limpe-os em água corrente. Verifique se há necessidade de limpar o filtro permanente. Para efetuar essa limpeza, use apenas água corrente e deixe-o secar antes de posicioná-lo no local que ele ocupava, tomando cuidado para não deixá-lo mal posicionado.

✘ Limpeza e manutenção

Pequenos cuidados e pouco tempo bastam para manter a limpeza e a conservação do seu aspirador.

- Faça regularmente a limpeza nas peças principais utilizando um pano úmido. Deixe-as secar antes de guardá-las novamente.
- O saco para pó protege o motor e mantém a parte interna do aspirador sempre limpa quando se aspiram substâncias secas.
- O saco para pó deve ser substituído quando estiver cheio.

Limpeza do Filtro

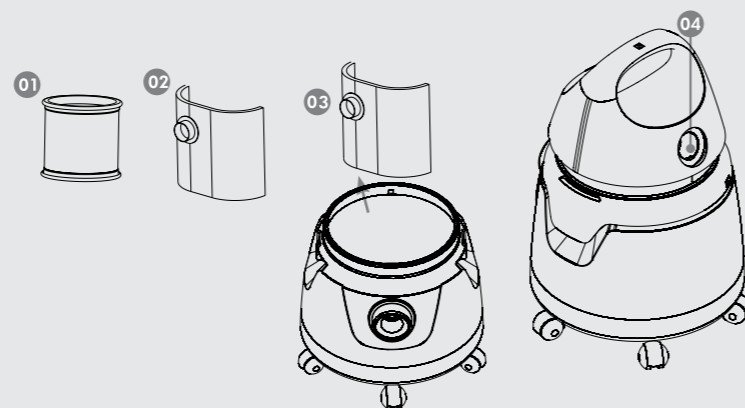
- É necessário retirar o filtro do produto para realizar a limpeza.
- Para limpar o filtro permanente retire a tampa do recipiente e remova a sujeira com água corrente.
- O filtro permanente deve ser substituído se estiver danificado.
- **Não use álcool, saponáceos, água quente ou solventes para efetuar a limpeza.**

Utilizando a função sopro:

Conecte a mangueira na abertura e direcione a outra extremidade para o local onde deseja que ocorra o sopro, note que o procedimento é semelhante a tarefa de aspirar, porém soprando (Figura 4).

* Quando utilizar a função sopro, nunca direcione a mangueira para qualquer parte de seu corpo ou de outra pessoa.

* Partículas no interior do barril ou da mangueira podem ser arremessadas com muita velocidade causando acidentes.

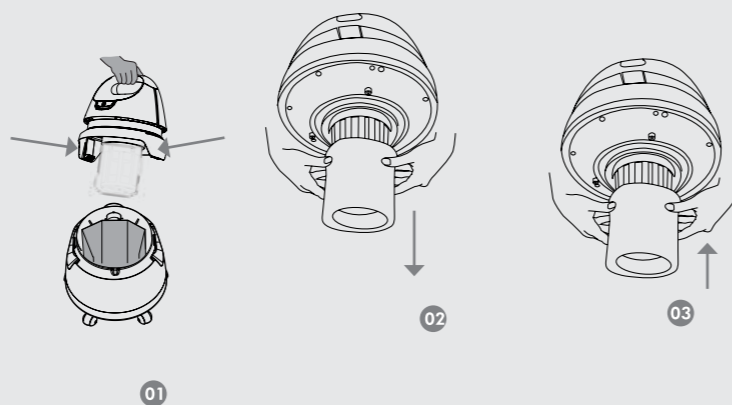


O motor de seu aspirador poderá sofrer danos se:

1. O aspirador for ligado sem o filtro permanente.
2. A sucção de líquidos for feita com o produto deitado ou desequilibrado.
3. For utilizado em tensão inadequada.
4. Aspirar sólidos sem o uso do saco para pó.

Limpendo o filtro

1. Retire a tampa abrindo-a pelos fechos laterais (Figura 1).
2. Abaixo da tampa existe um filtro.
3. Retire o filtro e lave-o em água corrente (Figura 2).
4. Deixe secar o filtro ao ar livre.
5. Remonte o filtro (Figura 3).

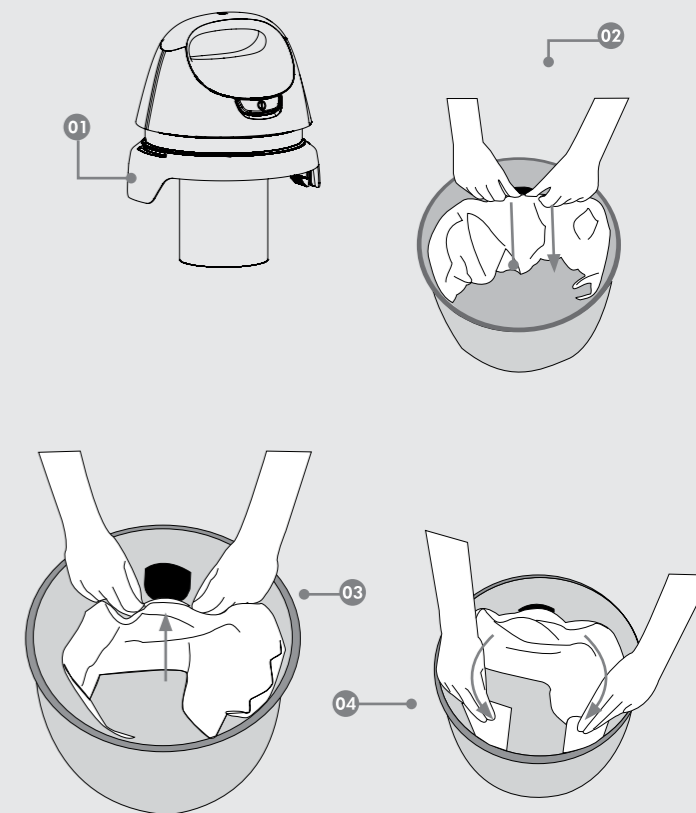


Trocando o saco para pó:

Fácil de trocar, o saco para pó Electrolux possui um excelente poder de Filtragem.

1. Pressione de dentro para fora, solte os fechos laterais e levante a tampa puxando pela alça (Figura 1).
2. Com os dedos polegares sobre o bocal do saco, pressione em sentido contrário ao de encaixe para retirar o saco para pó cheio (Figura 2).
3. Jogue-o no lixo.
4. Encaixe a abertura do saco para pó na abertura de conexão da mangueira (Figura 3).
5. Acondicione-o de forma que haja o aproveitamento total de seu volume (Figura 4).
6. Recoloque a tampa e trave os fecho laterais. Ligue o aspirador novamente.

Atenção: Não utilize o saco para pó quando este estiver molhado ou úmido.



✘ Meio Ambiente



A Electrolux tem o compromisso de oferecer produtos que consumam menos recursos naturais, como água e energia, que gerem menos ruído e sejam fabricados com materiais recicláveis, colaborando com a preservação do meio ambiente.

Apesar de seu produto ser fabricado dentro dos mais altos padrões de qualidade e segurança, vai chegar um dia em que deverá ser substituído por um novo. Nesse momento, você deverá procurar informações junto ao departamento de limpeza da sua cidade sobre a melhor forma de descartá-lo. Praticando esta coleta seletiva você contribuirá para reduzir o volume diário de resíduos enviados a aterros, diminuir a extração de novos recursos naturais, ajudar na limpeza urbana e promover a saúde pública e a geração de empregos diretos e indiretos, além de atuar para a melhoria da qualidade de vida local e global, entre outros benefícios.

Política ambiental Electrolux

“É nossa intenção conduzir as ações da empresa dentro do conceito de desenvolvimento sustentável, de forma que nossos produtos, serviços e manufatura tenham o menor impacto para a sociedade.”



Pensando em você
Electrolux